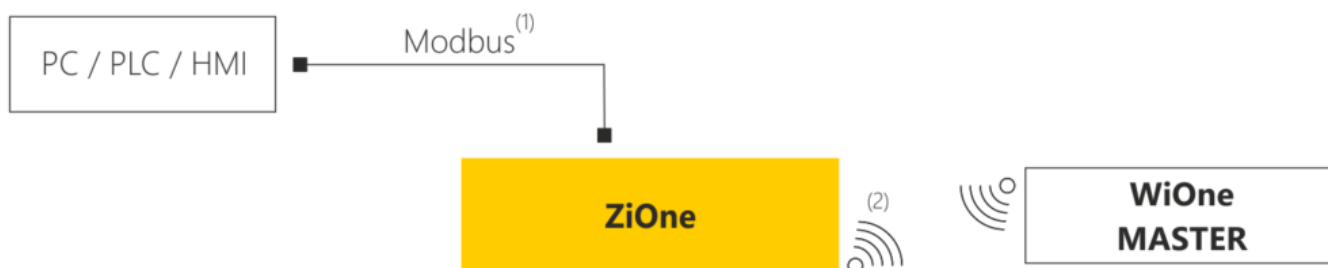


Zi-R01DNAR

- Interfejs Modbus
- Komunikacja bezprzewodowa
- Szybka konfiguracja
- Montaż na szynę DIN
- Dostępne dodatkowe opcje

Przetwornik z serii ZiOne służy, w zależności od wersji, do pomiaru sygnałów analogowych w zakresie 0...10V, 0(4)...20mA, sygnałów z czujników temperatury PT100/PT1000, sygnałów z urządzeń zewnętrznych z RS-485 (MODBUS RTU) lub cyfrowych (wejścia optoizolowane) lub jako układ wyjść cyfrowych (tranzystorowych lub przekaźnikowych). Urządzenie posiada 4 niezależne kanały pomiarowe lub wyjściowe. Przy użyciu programatora (CODAP-RS485) i programu konfiguracyjnego (APConfig PC [ZiOne]) Użytkownik może zmienić ustawienia urządzenia (w tym m.in. zmienić ustawienia dot. transmisji danych, itd.).



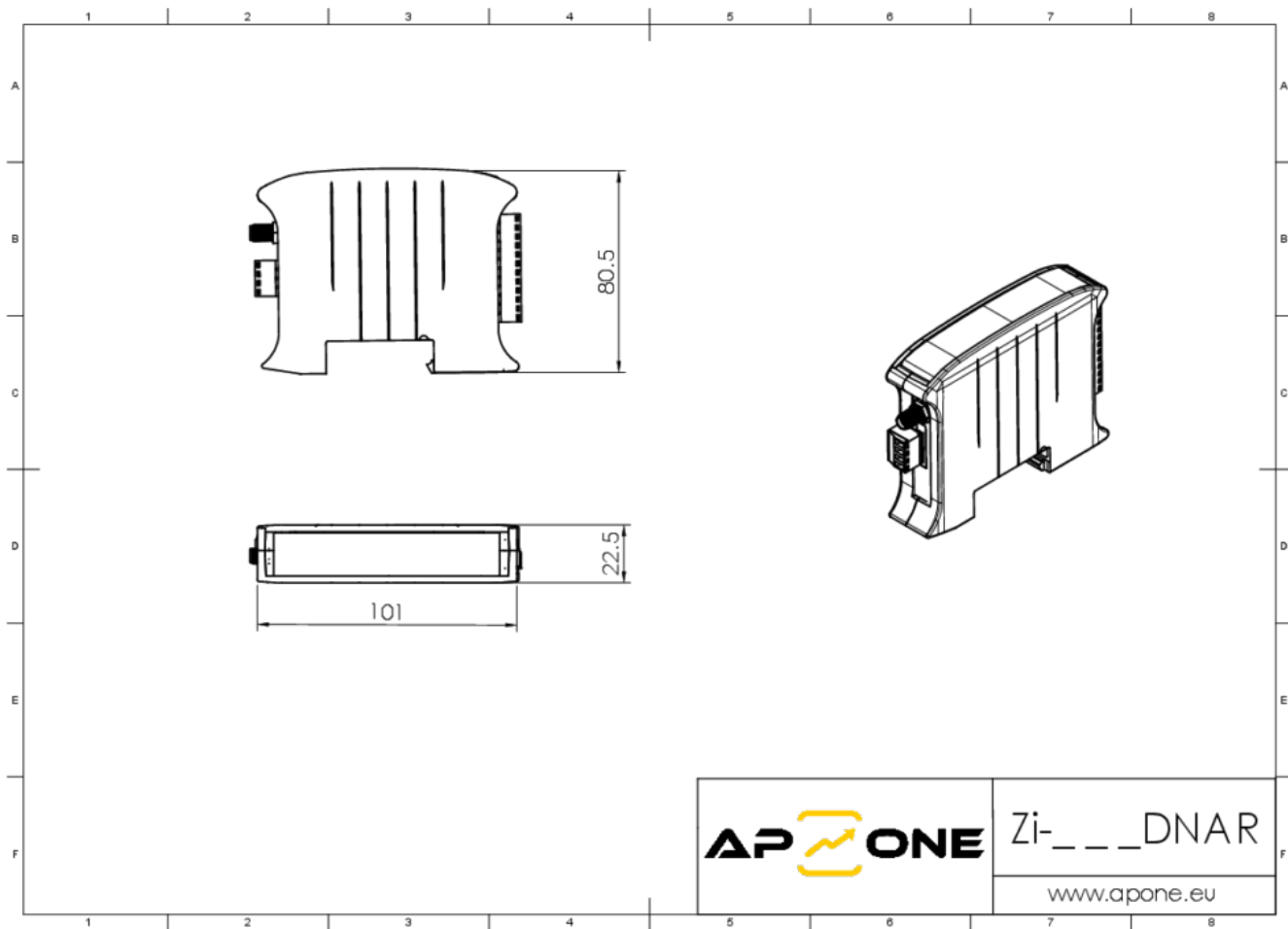
(1) - interfejs RS-485 (Modbus RTU)

(2) - interfejs bezprzewodowy (Radio 868 MHz)

Każdy przetwornik ZiOne posiada interfejs komunikacyjny RS-485 (Modbus RTU) służący do komunikacji z urządzeniem nadrzędnym (np. PLC, HMI lub komputerem PC). Wybrane modele przetwornika posiadają dodatkowo moduł radiowy pozwalający na bezprzewodową komunikację w paśmie 868 MHz (do współpracy z przetwornikiem wymagane jest użycie odpowiedniego odbiornika radiowego, który dostępny jest w ofercie firmy). Urządzenia ZiOne mogą być stosowane w systemach HVAC, systemach BMS oraz systemach monitoringu parametrów powietrza (dzięki użyciu m.in. autorskiego oprogramowania ADAPS lub IDAPS).

Rysunek techniczny





Wszystkie wymiary podane w mm. Ten rysunek ma charakter informacyjny.



Kod produktu	Zi-R01DNAR
Typ urządzenia	Przetwornik
Mierzone parametry	Temperatura (PT1000)
Zakres pomiarowy	°C -200...+550 (zależy od czujnika)
Dokładność (maks.)	FS ±0.5%
Częstotliwość pomiaru	1 Hz (temperatura)
Dodatkowe opcje	Możliwość kalibracji, Tryb router
Typ sensora	Zewnętrzny
Filtr sensora	Nie dotyczy
Zasilanie	11.5...27 VDC
Interfejs	Radio 868MHz (do 300m), RS-485 (Modbus RTU)
Wyjścia analogowe	Brak
Wyjścia analogowe - typ	Nie dotyczy
Wyjścia analogowe - rozdzielczość	Nie dotyczy
Wyjścia binarne	Brak
Wyjścia binarne - parametry	Nie dotyczy
Przyłącze elektryczne	Złącze śrubowe, rozłączne (dopuszczalny przekrój żył przewodu: 16...28 AWG/1,31...0,081 mm ²)
Diody serwisowe	3x LED
Wyświetlacz	Brak
Pamięć - rejestrowane dane	Nie dotyczy
Pamięć - typ	Brak
Pamięć - pojemność	Nie dotyczy
Pamięć - częstotliwość zapisu	Nie dotyczy
Parametryzacja	Modbus, Program konfiguracyjny
Stopień ochrony	IP20
Temperatura pracy	-30...+60 °C
Wilgotność pracy	10...90 %RH (bez kondensacji)
Typ obudowy	Na szynę DIN
Materiał obudowy	ABS
Wymiary obudowy	Patrz: rysunek
W komplecie	Instrukcja obsługi



Produkty powiązane



Zasilacz ZAS-12-WT



Programator CODAP-RS485



Konwerter CONV-RS485/LAN



Antena ANT-868-01



Antena ANT-868-03



Listwa przyłączeniowa CONBLOCK-05



Antena ANT-868-02



Zasilacz ZAS-24-WT



Puszka przyłączeniowa CONBOX-05





Zasilacz ZAS-24-DIN



Zasilacz ZAS-12-DIN

Producent zastrzega sobie prawo do dokonywania zmian niektórych parametrów w związku z ciągłą pracą nad udoskonalaniem konstrukcji urządzenia, bez powiadamiania o tym jego użytkowników.

