



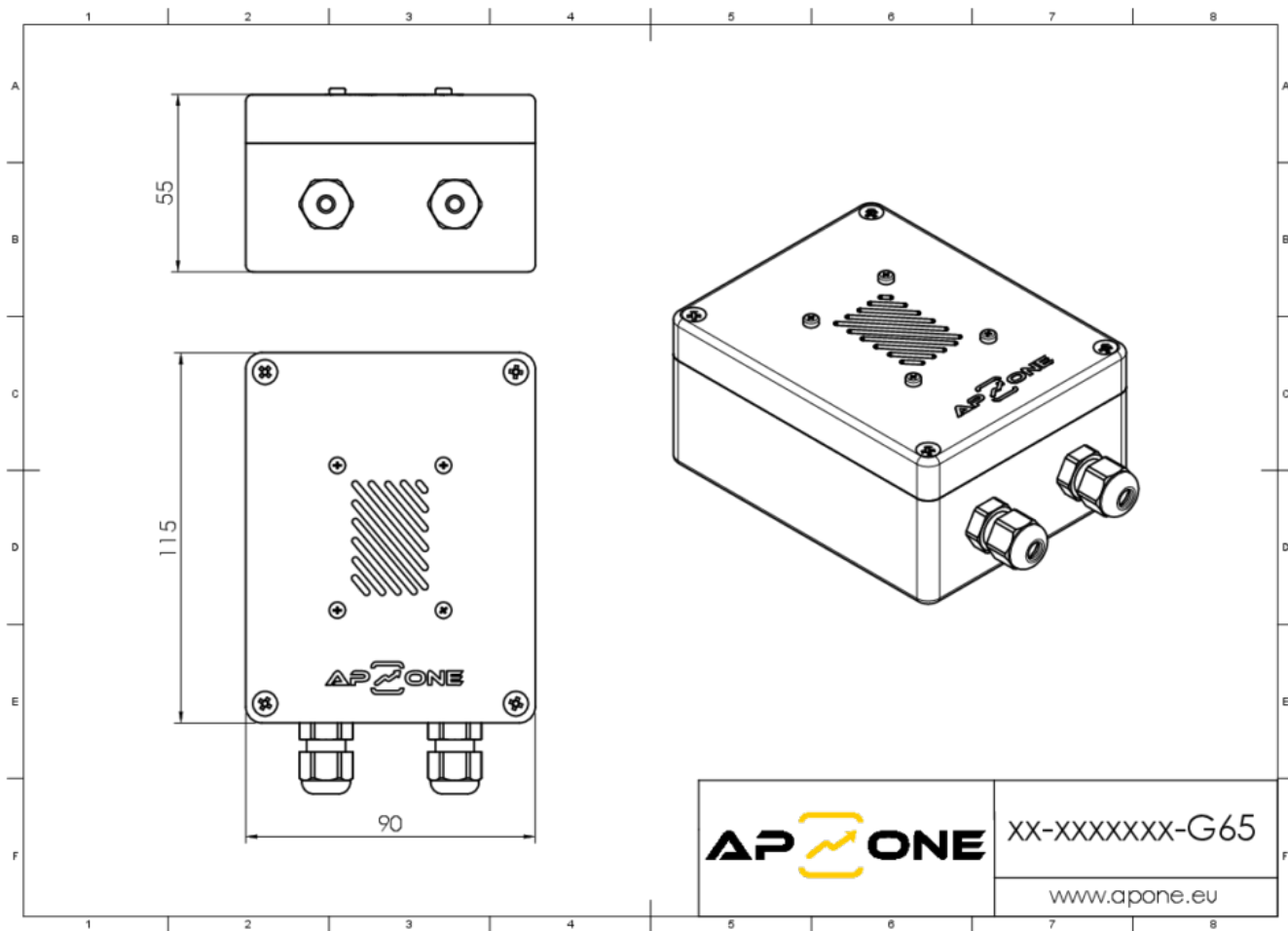
XX-XXXXXX-G65

- Stopień ochrony: IP65 (zapewniany przez obudowę)
- Dedykowana do wybranych przetworników stężenia dwutlenku węgla SiOne
- Możliwość łączenia z innymi opcjami APONE

Szeroka oferta standardowych urządzeń pomiarowych APONE pozwala na wybranie odpowiedniego rozwiązania pasującego do wymagań aplikacji. Do tego APONE proponuje przetworniki w wykonaniu specjalnym. Wspomniane wykonanie specjalne może dotyczyć zmian mechanicznych, programowych, funkcjonalnych urządzenia. Tę ofertę kierujemy do Kontrahentów, którzy cenią sobie indywidualne podejście do projektu, już przy kilku urządzeniach pomiarowych. Na stronie internetowej prezentowane są najpopularniejsze wersje specjalne ułatwiające instalację oraz integrację urządzeń pomiarowych APONE. Jeśli jednak lista nie zawiera poszukiwanego rozwiązania, zapraszamy do kontaktu

Rysunek techniczny





Wszystkie wymiary podane w mm. Ten rysunek ma charakter informacyjny.



Typ	Obudowa
Kompatybilne urządzenia	SiOne
Materiał obudowy	Poliwęglan

Producent zastrzega sobie prawo do dokonywania zmian niektórych parametrów w związku z ciągłą pracą nad udoskonalaniem konstrukcji urządzenia, bez powiadamiania o tym jego użytkowników.

