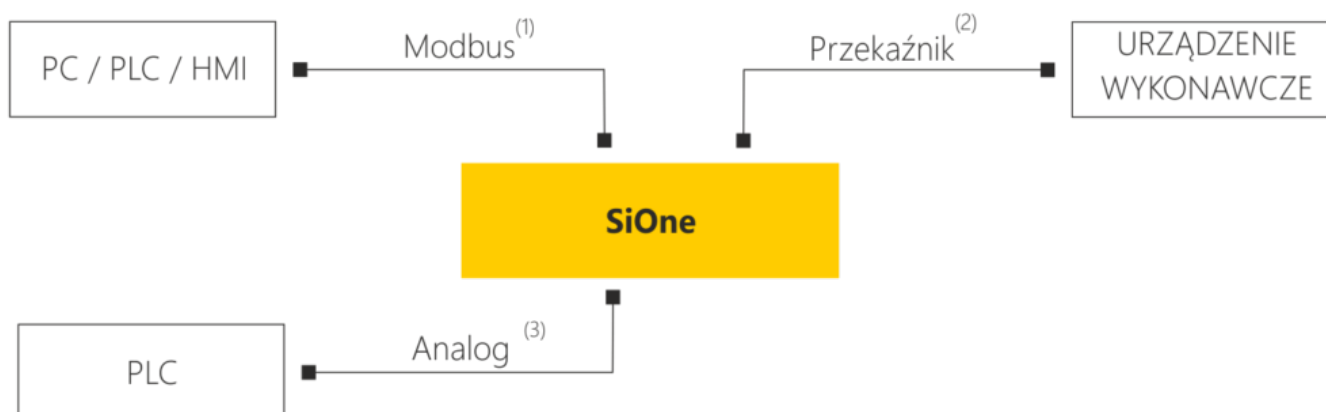




Si-S00WCA1

- Wydajny procesor
- Łatwość programowania
- Szybka konfiguracja
- Interfejs Modbus
- Dostępne dodatkowe opcje

Przetwornik z serii SiOne służy do pomiaru wybranych parametrów, takich jak: temperatura, wilgotność względna, ciśnienie atmosferyczne, różnica ciśnień, stężenia dwutlenku węgla (CO₂), lotne związki organiczne (LZO/VOC), pyłki zawieszane (PM) i/lub sygnał analogowy 0...10V / 0(4)...20mA (zależy od modelu). Podstawowe parametry przetwornika konfiguruje się przy użyciu zworek konfiguracyjnych. Przy użyciu programatora (CODAP-RS485) i/lub programu konfiguracyjnego (APConfigPC [SiOne]) Użytkownik może przeprogramować przetwornik (w tym m.in. zmienić standard i wyskalowanie wyjść analogowych, zmienić kolejność wyjść analogowych, wybrać mierzone parametry, ...).



(1) - interfejs RS-485 (Modbus RTU) lub Ethernet (Modbus TCP)

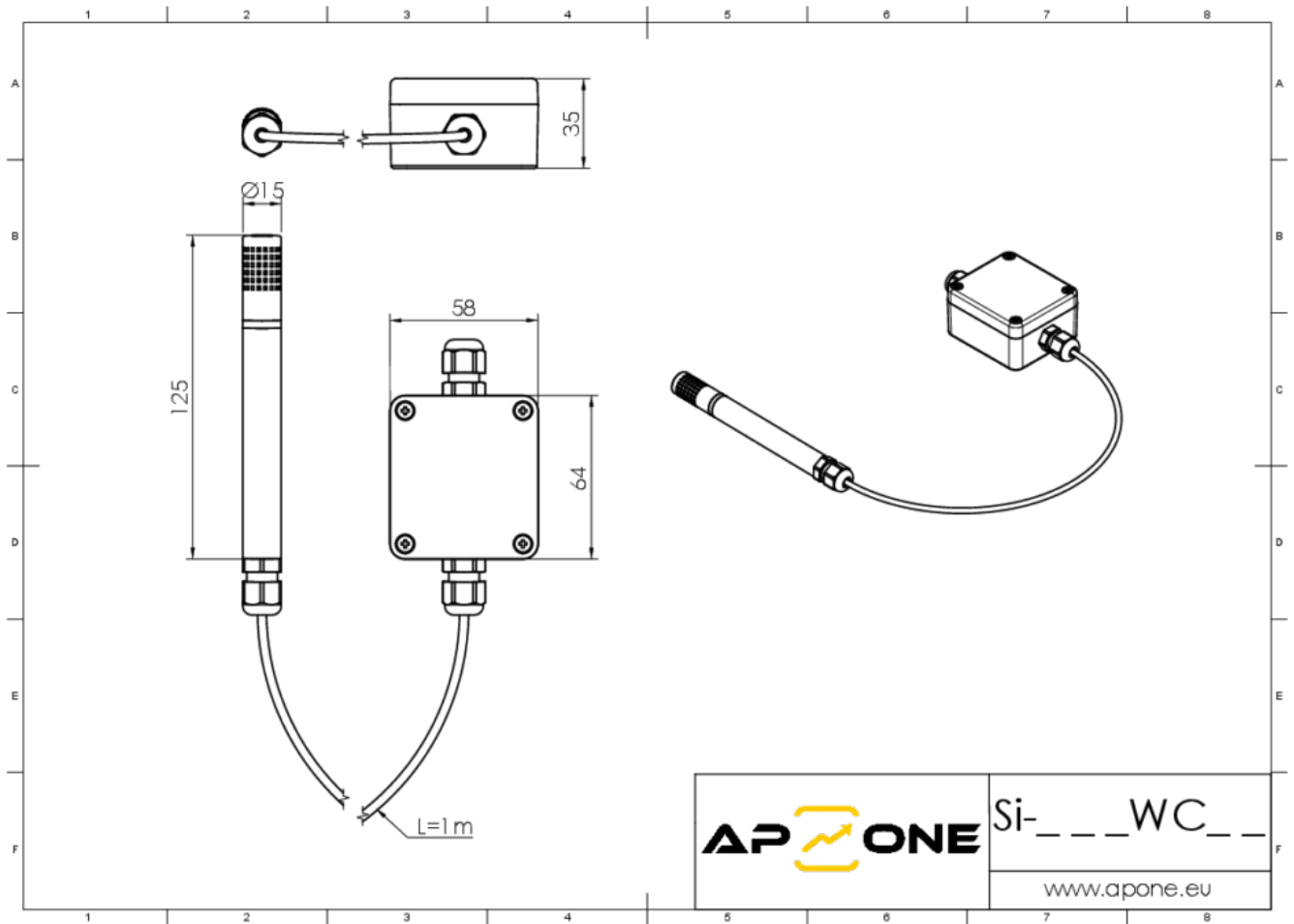
(2) - wyjście przełącznikowe On / Off (programowane) / dot. wybranych wersji

(3) - wyjście 0...5 V, 0...10 V, 0...20 mA lub 4...20 mA (programowane) / dot. wybranych wersji

Przetwornik SiOne posiada interfejs komunikacyjny RS-485 (Modbus RTU) lub Ethernet (Modbus TCP) służący do komunikacji z urządzeniem nadrzędnym (np. PLC, HMI lub komputerem PC). Wybrane modele przetwornika posiadają w pełni programowalne 12-bitowe wyjścia analogowe (w tym programowalny typ (0..5V, 0...10V, 0...20mA lub 4...20mA), wyskalowanie, ...). Maksymalnie przetwornik SiOne może posiadać trzy wyjścia analogowe tego typu. Przetwornik SiOne, w miejsce wyjść analogowych, może być wyposażony w przełącznik małej mocy z konfigurowanym progiem/programami załączenia oraz histerezą.



Rysunek techniczny



Wszystkie wymiary podane w mm. Ten rysunek ma charakter informacyjny.



Kod produktu	Si-S00WCA1
Typ urządzenia	Przetwornik
Mierzone parametry	Temperatura, Wilgotność względna
Zakres pomiarowy	°C -30...+60, %RH 0...100
Dokładność (maks.)	°C ±0.2, %RH ±2.0
Częstotliwość pomiaru	1 Hz (temperatura), 1 Hz (wilgotność)
Dodatkowe opcje	Obliczenia psychometryczne
Typ sensora	Zintegrowany
Filtr sensora	Filtr z tworzywa - 1.5 mm
Zasilanie	11.5...27 VDC, 11.5...32 VDC/24 VAC ± 5% (opcja ...-HV)
Interfejs	RS-485 (Modbus RTU)
Wyjścia analogowe	1x
Wyjścia analogowe - typ	0...5 V, 0...10 V, 0...20 mA, 4...20 mA
Wyjścia analogowe - rozdzielczość	12-bit
Wyjścia binarne	-
Wyjścia binarne - parametry	-
Przyłącze elektryczne	Złącze śrubowe, rozłączne (dopuszczalny przekrój żył przewodu: 16...28 AWG/1,31...0,081 mm ²)
Diody serwisowe	2x LED
Wyświetlacz	-
Pamięć - rejestrowane dane	-
Pamięć - typ	-
Pamięć - pojemność	-
Pamięć - częstotliwość zapisu	-
Parametryzacja	Modbus, Program konfiguracyjny, Zworki konfiguracyjne
Stopień ochrony	IP65
Temperatura pracy	-30...+60 °C
Wilgotność pracy	10...90 %RH (bez kondensacji)
Typ obudowy	Przewodowa
Materiał obudowy	Poliwęglan
Wymiary obudowy	Patrz: rysunek
W komplecie	Instrukcja obsługi



Produkty powiązane



Programator CODAP-RS485



Puszka przyłączeniowa CONBOX-05



Zasilacz ZAS-24-WT



Zasilacz ZAS-12-WT



Listwa przyłączeniowa CONBLOCK-05



XX-XXXXXXX-LOGO



Konwerter CONV-RS485/USB



Zasilacz ZAS-12-DIN



Konwerter CONV-RS485/LAN





Zasilacz ZAS-24-DIN

Producent zastrzega sobie prawo do dokonywania zmian niektórych parametrów w związku z ciągłą pracą nad udoskonalaniem konstrukcji urządzenia, bez powiadamiania o tym jego użytkowników.

