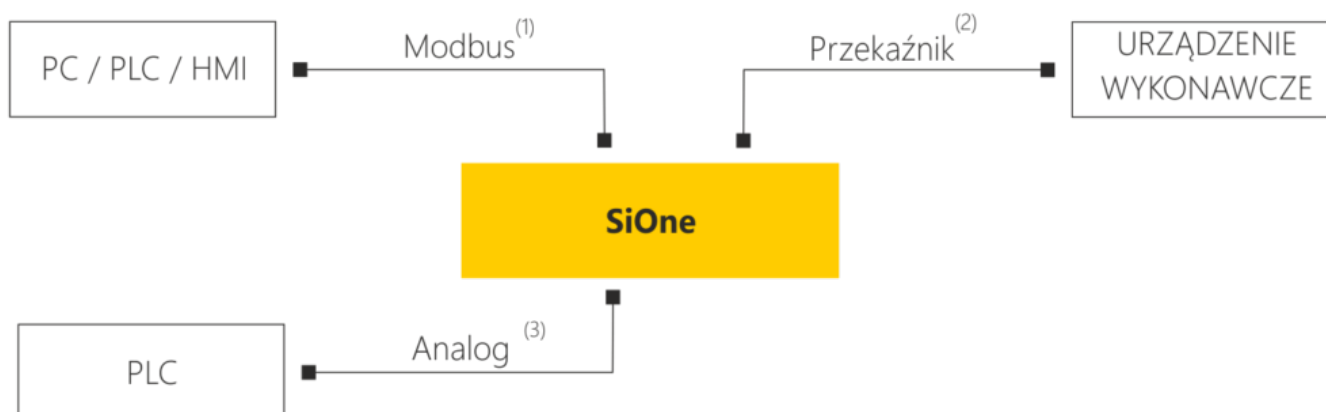




## Si-L00W3A3

- Wydajny procesor
- Łatwość programowania
- Szybka konfiguracja
- Interfejs Modbus
- Dostępne dodatkowe opcje

Przetwornik z serii SiOne służy do pomiaru wybranych parametrów, takich jak: temperatura, wilgotność względna, ciśnienie atmosferyczne, różnica ciśnień, stężenia dwutlenku węgla (CO<sub>2</sub>), lotne związki organiczne (LZO/VOC), pyłki zawieszane (PM) i/lub sygnał analogowy 0...10V / 0(4)...20mA (zależy od modelu). Podstawowe parametry przetwornika konfiguruje się przy użyciu zworek konfiguracyjnych. Przy użyciu programatora (CODAP-RS485) i/lub programu konfiguracyjnego (APConfigPC [SiOne]) Użytkownik może przeprogramować przetwornik (w tym m.in. zmienić standard i wyskalowanie wyjść analogowych, zmienić kolejność wyjść analogowych, wybrać mierzone parametry, ...).



( 1 ) - interfejs RS-485 (Modbus RTU) lub Ethernet (Modbus TCP)

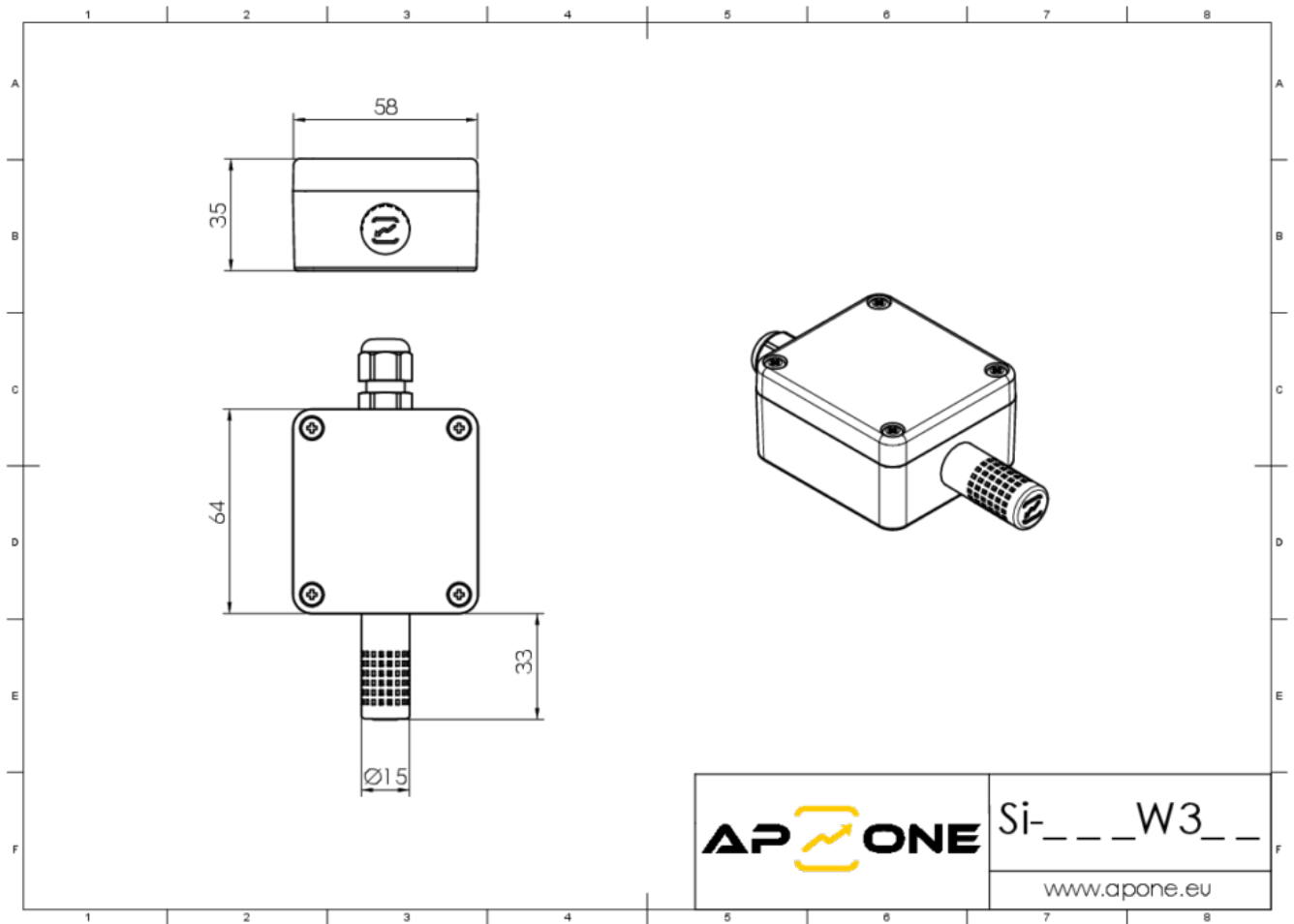
( 2 ) - wyjście przełącznikowe On / Off (programowane) / dot. wybranych wersji

( 3 ) - wyjście 0...5 V, 0...10 V, 0...20 mA lub 4...20 mA (programowane) / dot. wybranych wersji

Przetwornik SiOne posiada interfejs komunikacyjny RS-485 (Modbus RTU) lub Ethernet (Modbus TCP) służący do komunikacji z urządzeniem nadrzędnym (np. PLC, HMI lub komputerem PC). Wybrane modele przetwornika posiadają w pełni programowalne 12-bitowe wyjścia analogowe (w tym programowalny typ (0..5V, 0...10V, 0...20mA lub 4...20mA), wyskalowanie, ...). Maksymalnie przetwornik SiOne może posiadać trzy wyjścia analogowe tego typu. Przetwornik SiOne, w miejsce wyjść analogowych, może być wyposażony w przełącznik małej mocy z konfigurowanym progiem/programami załączenia oraz histerezą.



**Rysunek techniczny**



*Wszystkie wymiary podane w mm. Ten rysunek ma charakter informacyjny.*



<b>Kod produktu</b>	Si-L00W3A3
<b>Typ urządzenia</b>	Przetwornik
<b>Mierzone parametry</b>	Lotne związki organiczne (VOC)
<b>Zakres pomiarowy</b>	VOC index 1...500
<b>Dokładność (maks.)</b>	VOC index $\pm 15$
<b>Dodatkowe opcje</b>	Brak
<b>Typ sensora</b>	Zintegrowany
<b>Filtr sensora</b>	Filtr z tworzywa - 1.5 mm
<b>Zasilanie</b>	11.5...27 VDC, 24 VAC $\pm 5\%$
<b>Interfejs</b>	RS-485 (Modbus RTU)
<b>Wyjścia analogowe</b>	3x
<b>Wyjścia analogowe - typ</b>	0...5 V, 0...10 V, 0...20 mA, 4...20 mA
<b>Wyjścia analogowe - rozdzielczość</b>	12-bit
<b>Wyjścia binarne</b>	Brak
<b>Wyjścia binarne - parametry</b>	Nie dotyczy
<b>Przyłącze elektryczne</b>	Złącze śrubowe, rozłączne (dopuszczalny przekrój żył przewodu: 16...28 AWG/1,31...0,081 mm <sup>2</sup> )
<b>Diody serwisowe</b>	2x LED
<b>Wyświetlacz</b>	Brak
<b>Pamięć - rejestrowane dane</b>	Nie dotyczy
<b>Pamięć - typ</b>	Brak
<b>Pamięć - pojemność</b>	Nie dotyczy
<b>Pamięć - częstotliwość zapisu</b>	Nie dotyczy
<b>Parametryzacja</b>	Modbus, Program konfiguracyjny, Zworki konfiguracyjne
<b>Stopień ochrony</b>	IP65
<b>Temperatura pracy</b>	-20...+50 °C
<b>Wilgotność pracy</b>	10...90 %RH (bez kondensacji)
<b>Typ obudowy</b>	Naścienna
<b>Materiał obudowy</b>	Poliwęglan
<b>Wymiary obudowy</b>	Patrz: rysunek
<b>W komplecie</b>	Instrukcja obsługi
<b>Częstotliwość pomiaru</b>	1 Hz (LZO)



## Produkty powiązane



Zasilacz ZAS-12-DIN



Listwa przyłączeniowa CONBLOCK-05



Zasilacz ZAS-24-DIN



Programator CODAP-RS485



Zasilacz ZAS-12-WT



XX-XXXXXXX-LOGO



Konwerter CONV-RS485/USB



Zasilacz ZAS-24-WT



Konwerter CONV-RS485/LAN





Puszka przyłączeniowa CONBOX-05

Producent zastrzega sobie prawo do dokonywania zmian niektórych parametrów w związku z ciągłą pracą nad udoskonalaniem konstrukcji urządzenia, bez powiadamiania o tym jego użytkowników.

