

SI-CA0J2A3



- Wydajny procesor
- Łatwość programowania
- Szybka konfiguracja
- Interfejs Modbus
- Szeroki zakres napięcia zasilania
- Dostępne dodatkowe opcje

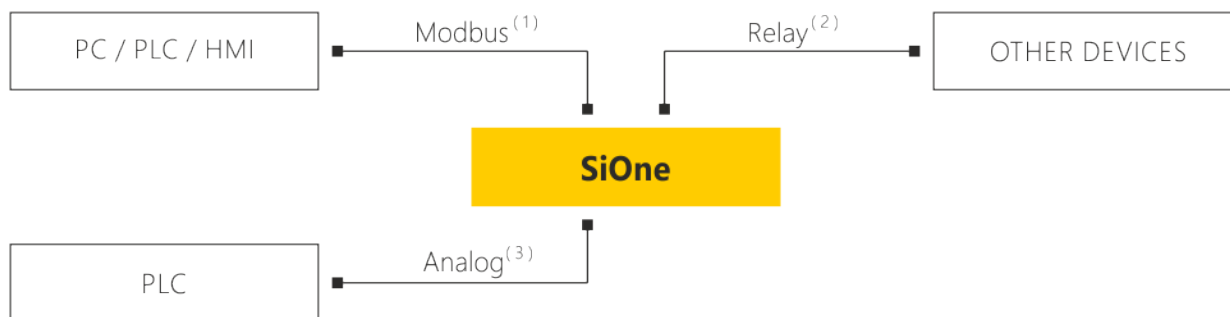
KOD PRODUKTU	Si-CA0J2A3
TYP URZĄDZENIA	PRZETWORNIK
MIERZONE PARAMETRY	STĘŻENIE DWUTLENKU WĘGLA (CO ₂)
ZAKRES POMIAROWY	ppm CO ₂ 0...10000
DOKŁADNOŚĆ (MAX.)	PPM ±30 ±3% WO
DODATKOWE OPCJE	-
TYP SENSORA	ZINTEGROWANY
FILTR SENSORA	-
ZASILANIE	11.5...27 VDC, 11.5...32 VDC / 24 VAC ± 5% (opcja ...-HV)
INTERFEJS	RS-485 (Modbus RTU)
WYJŚCIA ANALOGOWE	3x
WYJŚCIA ANALOGOWE - TYP	0...5 V, 0...10 V, 0...20 mA, 4...20 mA
WYJŚCIA ANALOGOWE - ROZDZIELCZOŚĆ	12 BIT
WYJŚCIA BINARNE	-
WYJŚCIA BINARNE - PARAMETRY	-
PRZYŁĄCZE ELEKTRYCZNE	ZŁĄCZE ŚRUBOWE, ROZŁĄCZNE (dopuszczalny przekrój żył przewodu: 16...28 AWG / 1,31...0,081 mm ²)
DIODY SERWISOWE	2x LED
WYŚWIETLACZ	-
PAMIĘĆ - REJESTROWANE DANE	-
PAMIĘĆ - TYP	-
PAMIĘĆ - POJEMNOŚĆ	-



PAMIĘĆ - CZĘSTOTLIWOŚĆ ZAPISU -

PARAMETRYZACJA	MODBUS, PROGRAM KONFIGURACYJNY, ZWORKI KONFIGURACYJNE
STOPIEŃ OCHRONY	IP65 (od frontu) / IP20 (od tyłu)
TEMPERATURA PRACY	0...+50 °C
WILGOTNOŚĆ PRACY	10...90 %RH (bez kondensacji)
TYP OBUDOWY	KANAŁOWA
MATERIAŁ OBUDOWY	POLIWĘGLAN
WYMIARY OBUDOWY	PATRZ: RYSUNEK
W KOMPLECIE	INSTRUKCJA OBSŁUGI
CZĘSTOTLIWOŚĆ POMIARU	0.25 Hz (CO2)

Przetwornik z serii SiOne służy do pomiaru wybranych parametrów, takich jak: temperatura, wilgotność względna, ciśnienie atmosferyczne, różnica ciśnień, stężenia dwutlenku węgla (CO₂), lotne związki organiczne (LZO/VOC), pyłki zawieszane (PM) i/lub sygnał analogowy 0...10V / 0(4)...20mA (zależy od modelu). Podstawowe parametry przetwornika konfiguruje się przy użyciu zworek konfiguracyjnych. Przy użyciu programatora (CODAP-RS485) i/lub programu konfiguracyjnego (APConfigPC [SiOne]) Użytkownik może przeprogramować przetwornik (w tym m.in. zmienić standard i wyskalowanie wyjść analogowych, zmienić kolejność wyjść analogowych, wybrać mierzone parametry, ...).



(1) - interfejs RS-485 (Modbus RTU) lub Ethernet (Modbus TCP)

(2) - wyjście przekaźnikowe On / Off (programowane) / dot. wybranych wersji

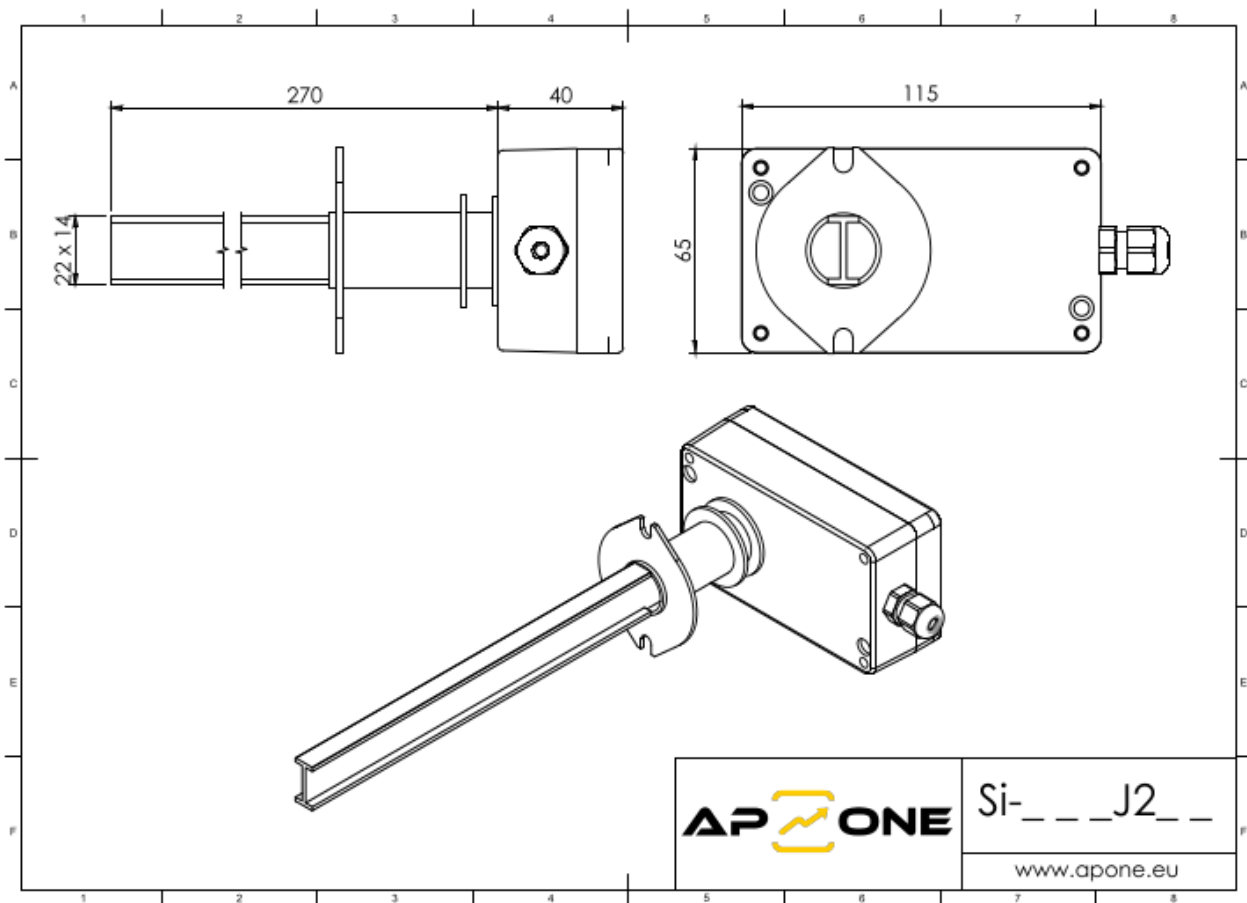
(3) - wyjście 0...5 V, 0...10 V, 0...20 mA lub 4...20 mA (programowane) / dot. wybranych wersji

Przetwornik SiOne posiada interfejs komunikacyjny RS-485 (Modbus RTU) lub Ethernet (Modbus TCP) służący do komunikacji z urządzeniem nadrzędnym (np. PLC, HMI lub komputerem PC). Wybrane modele przetwornika posiadają w



pełni programowalne 12-bitowe wyjścia analogowe (w tym programowalny typ (0..5V, 0...10V, 0...20mA lub 4...20mA), wyskalowanie, ...). Maksymalnie przetwornik SiOne może posiadać trzy wyjścia analogowe tego typu. Przetwornik SiOne, w miejsce wyjść analogowych, może być wyposażony w przekaźnik małej mocy z konfigurowanym progami/progami załączenia oraz histerezą.

Rysunek techniczny



Wszystkie wymiary podane w mm. Ten rysunek ma charakter informacyjny. Producent zastrzega sobie prawo do dokonywania zmian niektórych wymiarów w związku z ciągłą pracą nad udoskonalaniem konstrukcji urządzenia, bez powiadamiania o tym jego użytkowników.

