

SENS-P-699.915X

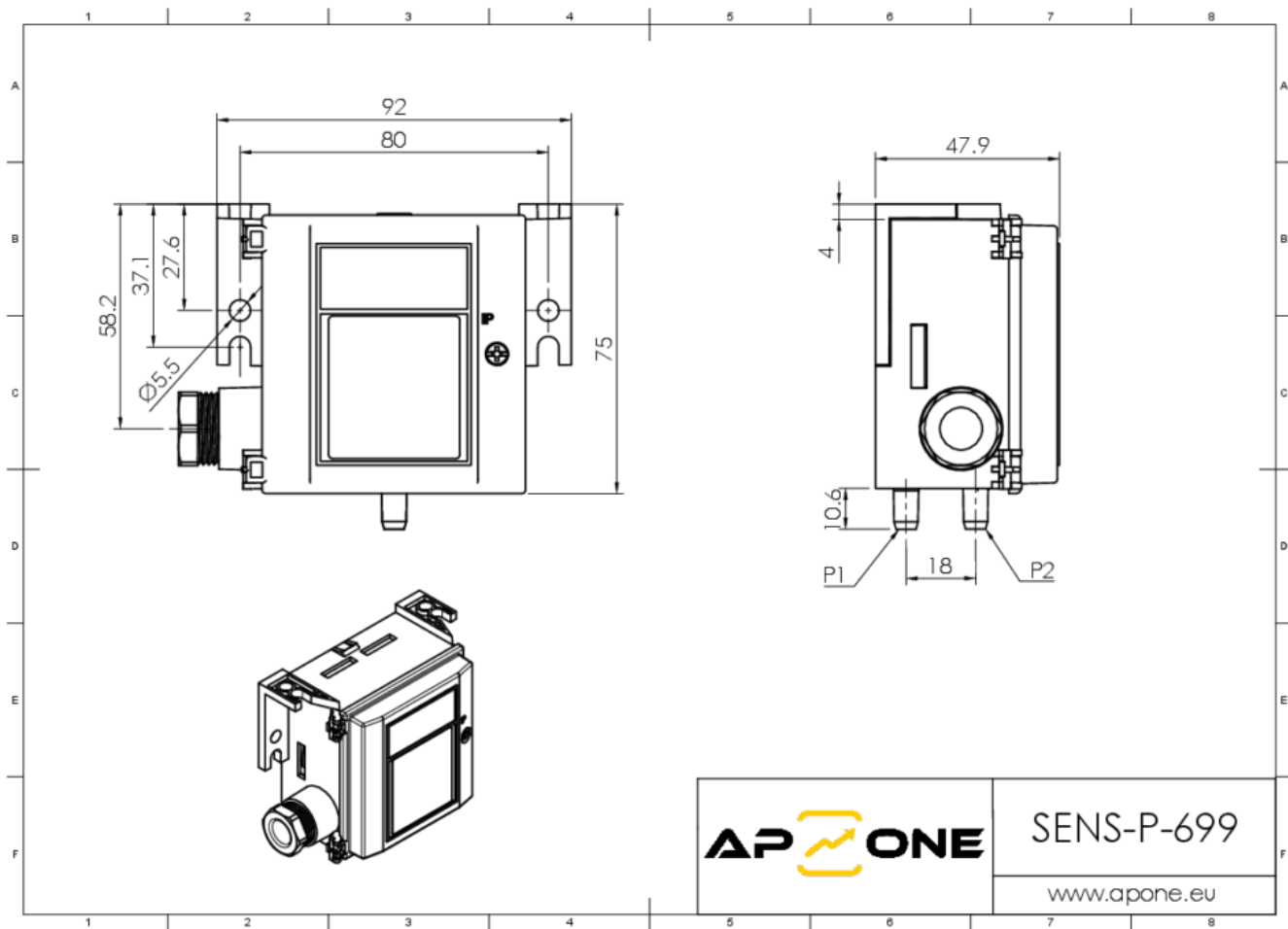
- Pomiar różnicy ciśnień
- Konfigurowalne zakresy pomiarowe: 0...50 Pa / 0...100 Pa / 0...300 Pa / 0...500 Pa / 0...1000 Pa / 0...1600 Pa
- Wyjście analogowe: konfigurowany (0...10 V / 0...20 mA / 4...20 mA (3-żyłowy) / 4...20 mA (2-żyłowy))
- Zasilanie: konfigurowane (13.5...33 VDC / 24 VAC / 8...33 VDC (2-żyłowy))

Przetworniki z serii Sens-P, mierzące ciśnienie i różnicę ciśnień, dedykowane są do współpracy z urządzeniami z wejściami analogowymi. Przetworniki charakteryzują się dużą dokładnością oraz konfigurowalnym zakresem pomiarowym.

Przetworniki Sens-P charakteryzują się wysoką jakością oraz bardzo dobrym stosunkiem cena/jakość. Pozwalają na łatwy i szybki montaż (obudowa wyposażona jest w specjalne uchwyty). Regulowany zakres pomiarowy oraz konfigurowalne wyjścia analogowe pozwalają na zastosowanie jednego modelu przetwornika w różnych projektach.

Rysunek techniczny





Wszystkie wymiary podane w mm. Ten rysunek ma charakter informacyjny.

	SENS-P-699
	www.apone.eu



Kod produktu	SENS-P-699.915X
Typ urządzenia	Przetwornik
Mierzone parametry	Różnica ciśnień
Zakres pomiarowy	Pa 0... +1000, Pa 0... +1600, 0... +500 Pa
Dodatkowe opcje	Programowalne wyjście analogowe
Typ sensora	Zintegrowany
Filtr sensora	-
Zasilanie	13,5...33 VDC, 24 VAC, 8...33 VDC
Wyjścia analogowe	1x
Wyjścia analogowe - typ	0...10 V, 0...20 mA, 4...20 mA
Przyłącze elektryczne	Złącze śrubowe
Wyświetlacz	-
Parametryzacja	Zworki konfiguracyjne
Stopień ochrony	IP54
Temperatura pracy	0... +70 °C
Wilgotność pracy	10...90 %RH (bez kondensacji)
Typ obudowy	Naścienna
Materiał obudowy	Poliwęglan
Wymiary obudowy	Patrz: rysunek
W komplecie	Instrukcja obsługi

Producent zastrzega sobie prawo do dokonywania zmian niektórych parametrów w związku z ciągłą pracą nad udoskonalaniem konstrukcji urządzenia, bez powiadamiania o tym jego użytkowników.

