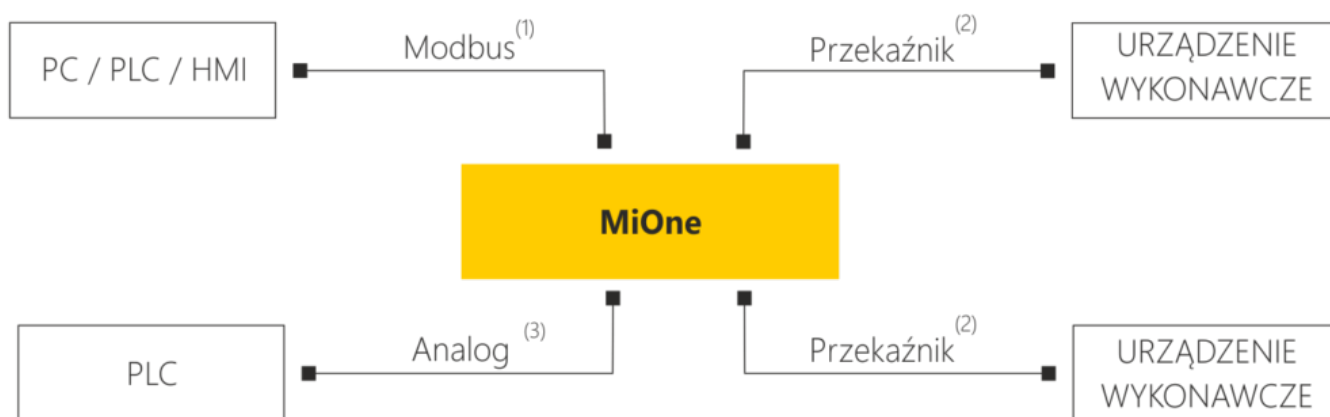


Mi-S00W3A3

- Wydajny procesor
- Łatwość programowania
- Szybka konfiguracja
- Interfejs Modbus
- Wyświetlacz LCD z podświetleniem
- Dostępne dodatkowe opcje

Przetwornik z serii MiOne służy do pomiaru wybranych parametrów, w tym między innymi: temperatura, wilgotność względna, sygnały analogowe (zależy od modelu). Podstawowe parametry przetwornika konfiguruje się korzystając z Menu urządzenia. Dostęp do Menu i konfiguracja odbywa się przy użyciu przycisków funkcyjnych, znajdujących się pod panelem przednim urządzenia. Zmiana ustawień przetwornika jest możliwa również przy użyciu programatora (CODAP-RS485) oraz programu konfiguracyjnego (APConfigPC [MiOne]). Z poziomu Menu urządzenia lub przy użyciu programatora można zmienić standard i wyskalowanie wyjść analogowych, zmienić kolejność wyjść analogowych, zmienić ustawienia wyjść przekaźnikowych, wybrać mierzone parametry, ...



(1) - interfejs RS-485 (MODBUS RTU)

(2) - wyjścia przekaźnikowe On / Off (programowane)

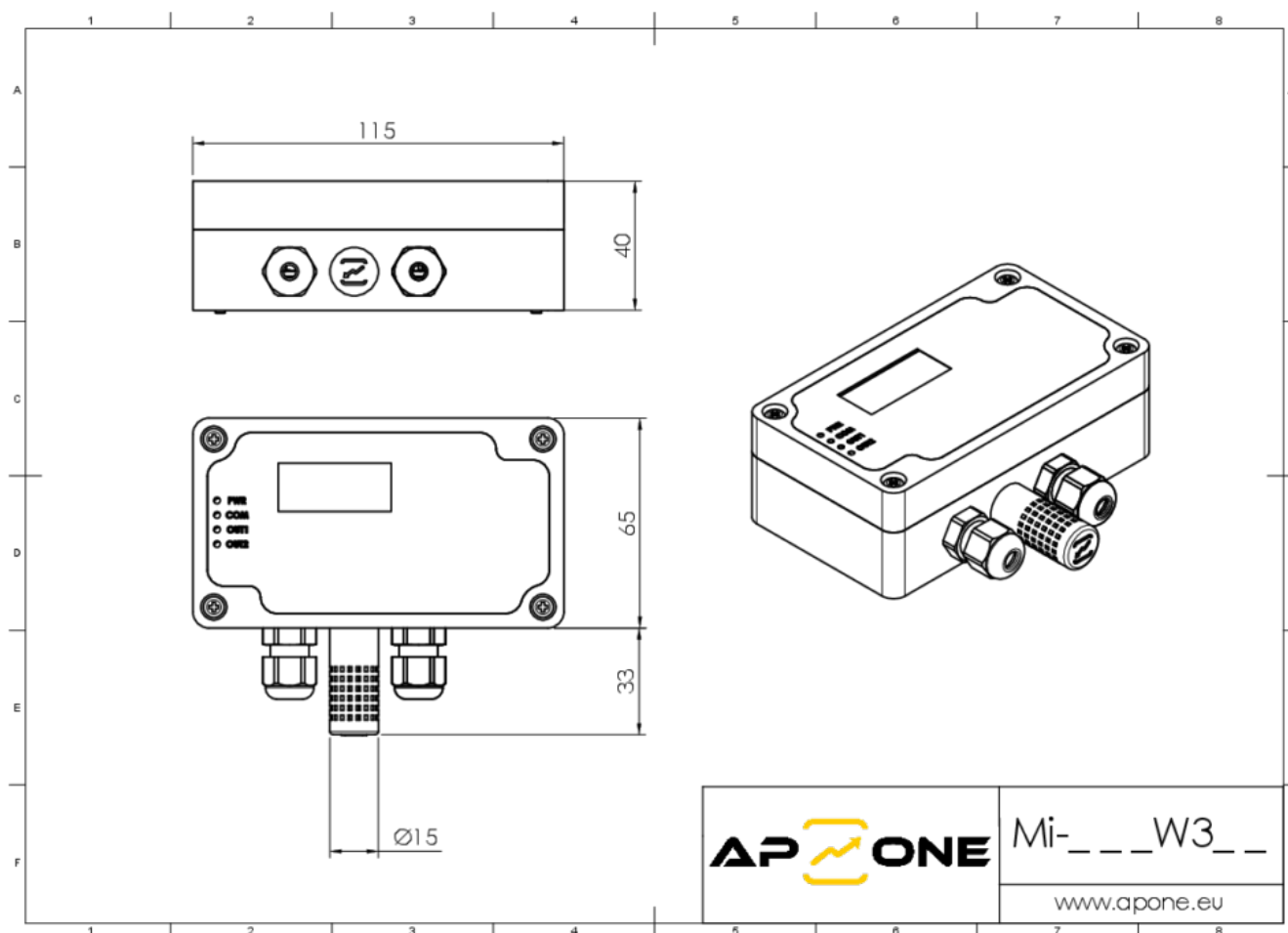
(3) - wyjście 0...5 V, 0...10 V, 0...20 mA lub 4... 20 mA (programowane) / dot. wybranych wersji

Każdy przetwornik MiOne posiada interfejs komunikacyjny RS-485 służący do komunikacji z urządzeniem nadrzędnym (np. PLC, HMI lub komputerem PC) przy wykorzystaniu protokołu MODBUS RTU. Wybrane modele przetwornika posiadają w pełni programowalne 12-bitowe wyjścia analogowe (w tym programowalny typ (0..5V, 0...10V, 0...20mA lub 4...20mA), wyskalowanie, ...). Maksymalnie przetwornik MiOne może posiadać trzy



programowalne wyjścia analogowe. Każdy przetwornik posiada dwa wbudowane przekaźniki małej mocy z konfigurowanym progiem/progami załączenia oraz histerezą.

Rysunek techniczny



Wszystkie wymiary podane w mm. Ten rysunek ma charakter informacyjny.



Kod produktu	Mi-S00W3A3
Typ urządzenia	Przetwornik
Mierzone parametry	Temperatura, Wilgotność względna
Zakres pomiarowy	°C -30...+60, %RH 0...100
Dokładność (maks.)	°C ± 0.2 , %RH ± 2.0
Częstotliwość pomiaru	1 Hz (temperatura), 1 Hz (wilgotność)
Dodatkowe opcje	Obliczenia psychometryczne
Typ sensora	Zintegrowany
Filtr sensora	Filtr z tworzywa - 1.5 mm
Zasilanie	11.5...27 VDC
Interfejs	RS-485 (Modbus RTU)
Wyjścia analogowe	3x
Wyjścia analogowe - typ	0...5 V, 0...10 V, 0...20 mA, 4...20 mA
Wyjścia analogowe - rozdzielczość	12-bit
Wyjścia binarne	2x
Wyjścia binarne - parametry	Programowalne, Przekąźnikowe - maks. 3 A/30 VDC, 3 A/250 VAC
Wejścia binarne	-
Wejścia binarne - parametry	-
Przyłącze elektryczne	Złącze zaciskowe (dopuszczalny przekrój żył przewodu: 14...20 AWG/2,08...0,516 mm ²)
Diody serwisowe	4x LED
Wyświetlacz	LCD (2 linie, z podświetleniem)
Pamięć - rejestrowane dane	-
Pamięć - typ	-
Pamięć - pojemność	-
Pamięć - częstotliwość zapisu	-
Parametryzacja	Modbus, Program konfiguracyjny, Przyciski/menu urządzenia
Stopień ochrony	IP65
Temperatura pracy	-10...+60 °C
Wilgotność pracy	10...90 %RH (bez kondensacji)
Typ obudowy	Naścienna
Materiał obudowy	Poliwęglan
Wymiary obudowy	Patrz: rysunek



W komplecie

Instrukcja obsługi, Śruby do zamknięcia obudowy, Uszczelka do pokrywy obudowy

Produkty powiązane



Listwa przyłączeniowa CONBLOCK-05



Konwerter CONV-RS485/LAN



Zasilacz ZAS-24-WT



Programator CODAP-RS485



Zasilacz ZAS-12-WT



Zasilacz ZAS-12-DIN



Konwerter CONV-RS485/USB



Zasilacz ZAS-24-DIN



Producent zastrzega sobie prawo do dokonywania zmian niektórych parametrów w związku z ciągłą pracą nad udoskonalaniem konstrukcji urządzenia, bez powiadamiania o tym jego użytkowników.

