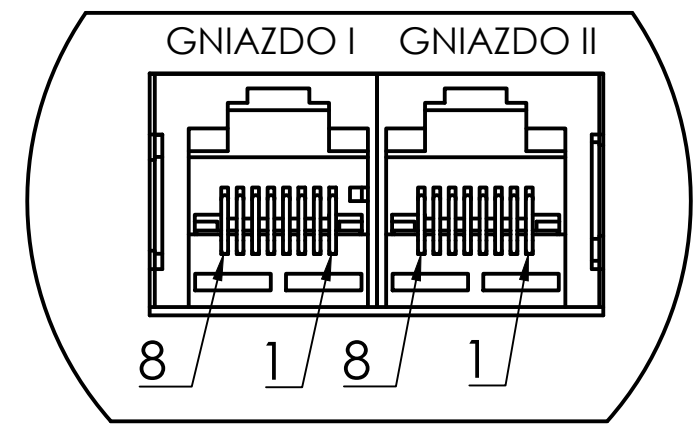
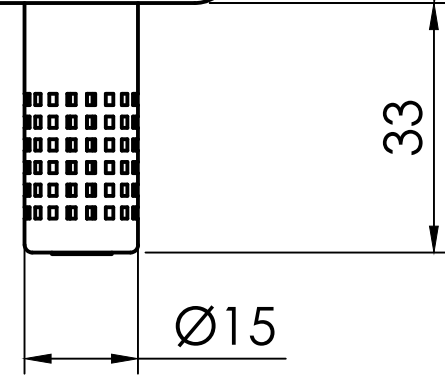
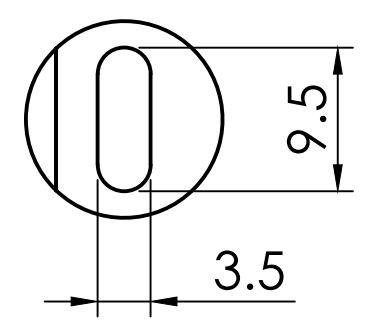


A (2:1)



B (2:1)



GNIAZDO I	Wejście magistrali RS-485 i zasilania
GNIAZDO II	Wyjście magistrali RS-485 i zasilania
1,2,3 *	V+
4	RS-485 A
5	RS-485 B
6,7,8 *	GND



Pi-0FNO-_-

www.apone.eu